

SEAKEEPER[®]

Seakeeper Inc.
44731 Saint Andrews Church Road
P.O. Box 809
California, MD 20619
T(410)326-1590 F(410)326-1199
www.Seakeeper.com

M21000

技術規格

額定速度: 4000 RPM
額定RPM下的角動量: 21,000 N-M-S
額定RPM下的抗搖力矩: 45,000 N-M
加速到額定RPM時間: 45分鐘
加速到可開始工作時間: 30分鐘 (70%RPM)
加速功率:

AC電機: 3000瓦

DC控制: 240瓦

工作功率:

AC電機 (與海況有關): 1000-3000瓦

DC控制: 240瓦

AC輸入電壓: 208-230VAC (+/-10%) ,
50/60Hz, 單相

DC輸入電壓: 24VDC@10安培

熱交換器要求的海水流量: 15.1 升/分鐘
(4 加侖/分鐘)

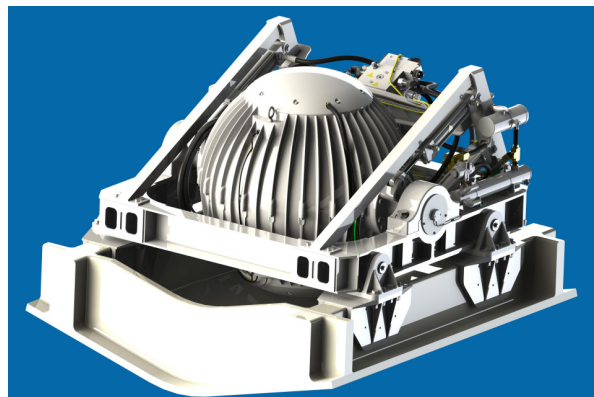
最高環境溫度: 60攝氏度 (140華氏度)

重量: 1320千克 (2900磅)

陀螺減搖器尺寸:

1.28(長) x 1.41(寬) x 0.94(高) -米

50.39(長) x 55.9(寬) x 37(高) - 英寸



應用

新型Seakeeper M7000A 陀螺減搖器是原7000型裝置的改進產品。其設計更簡化安裝和操作，可以對排水量90噸位以下的船隻起到理想減搖效果。對要求零速、錨泊以及航行狀態下都要求減搖的船隻，M7000A產品是理想選擇。對於更大噸位的船隻，可以採用安裝多個減搖器來實現減搖理想效果。

性能

船隻水上搖晃運動與陸地類似運動相比，更沒有規律性，是最不期望發生在船隻上的運動。由於不舒服、疲倦、甚至是暈船，人們不得不為提升水上舒適性付出代價。

根據陀螺減搖器動力學原理，Seakeeper真空密封陀螺減搖器可提供強大的力矩，可以大大降低船隻搖動，而且不會對船體產生阻力，不需安裝在水下，沒有安裝的束縛，避免外物造成設備損壞的可能。Seakeeper獨特的液壓制動系統可以確保該設備在各種海上條件下正常工作。

電氣

船廠負責提供208-230 VAC (+/-10%)、50/60HZ,30A的單相電源給電機控制箱，和24 VDC、10A的直流電源給控制箱。

冷卻要求

陀螺軸承和電機控制箱由是冷卻回路，在該回路中有海水熱交換器。由船廠流量大於15.1 lpm以及最大6.9Bar壓力的海水給熱交換器。對於用來安裝陀螺和電機控制箱的地方，其環境溫度不應超過50攝氏度。

負載

船隻安裝方負責給陀螺減搖器底座安裝的基礎設計，確保該基礎能夠安全將陀螺負載從底座轉移到船體結構上。

安全

在出現系統故障或報警、電源故障或制動器壓力不足的情況下，制動器自動鎖定陀螺減搖器，以免產生過大的減搖負載。也可通過操作面板鎖定制動器，或通過關閉電源，也能鎖定制動器。

安裝位置

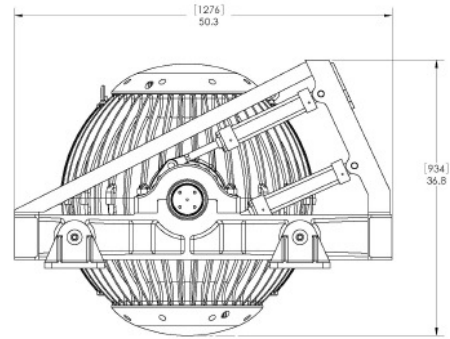
陀螺減搖器是一種力矩裝置，不是一定要安裝在指定的船體位置，也不是非要安裝在船中心線上。然而，對於高速船隻，不應將陀螺減搖器安裝在垂直加速度超過±1G（0至2G範圍）的船體前端位置。

控制

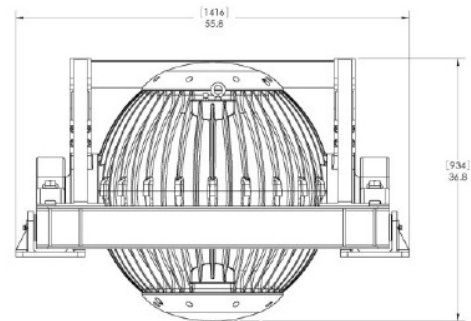
提供了操作面板和小顯示屏，用於啟動、操作、監測和關閉陀螺減搖器。

監測

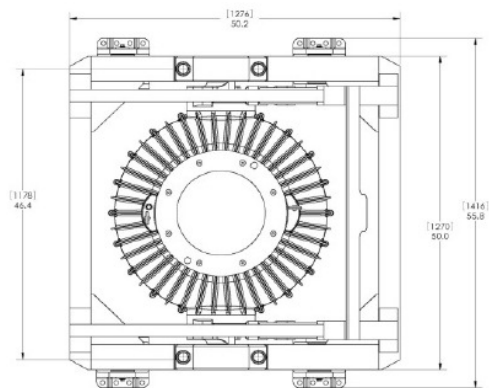
提供了多個傳感器、報警裝置和自動關閉功能，來實現全自動控制。傳感器用於監測轉子軸承的溫度、電機和控制箱溫度、真空壓力、萬向軸角度、制動器壓力以及船隻搖晃狀態。陀螺控制器能夠將傳感器數值和報警信息發送至顯示屏上，並能在出現報警的情況下自動鎖定陀螺，關閉電機。在出現故障或報警的情況下，陀螺減搖器歷史信息記錄在控制器的存儲器中，在以後執行維護和檢修時，可調用這些歷史信息。



左視圖



主視圖



俯視圖