

Alimentazione elettrica

Il costruttore dovrà a fornire una potenza monofase 208-230 VAC (+/- 10%), 50/60 Hz a 30 A alla scatola della trasmissione del motore e alimentazione 24 VDC a 10A alla scatola di comando. La tensione di alimentazione per la scatola di comando deve essere specificata al momento dell'ordine.

Raffreddamento

La scatola di trasmissione del motore e i cuscinetti del giroscopio sono raffreddati da un circuito chiuso di raffreddamento al glicole che comprende uno scambiatore di calore ad acqua di mare. Il costruttore dovrà fornire allo scambiatore di calore 15.1 l/min. di acqua grezza alla temperatura ambiente dell'acqua del mare e una pressione massima di 6.9 bar. La temperatura ambiente dell'aria nello scomparto in cui sono installati il giroscopio e la scatola di trasmissione del motore non dovrebbe essere superiore a 60° C.

Carichi

Il costruttore dell'imbarcazione/cantiere navale è responsabile per la progettazione della base di appoggio alla quale vengono ancorate le staffe di supporto del giroscopio e deve garantire che essa sia in grado di trasferire in totale sicurezza i carichi concentrati del giroscopio dalle staffe alla adiacente struttura dello scafo.

Sicurezza

In caso di allarme o guasto di sistema, perdita di potenza elettrica o calo della pressione di frenatura, il sistema di frenatura blocca automaticamente il giroscopio in modo tale che non possa generare un'eccessiva coppia antirollio. Il sistema di frenatura può anche essere bloccato dalla tastiera o togliendo potenza localmente alla scatola di trasmissione del motore o alla scatola di comando.

Collocazione

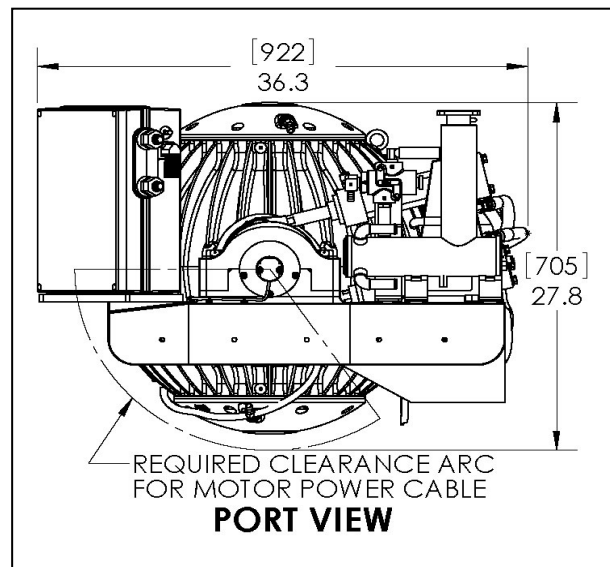
Il giroscopio è un dispositivo di accoppiamento e non deve essere installato necessariamente in una zona specifica - a poppa, a prua o sulla linea mediana. Tuttavia, il giroscopio non dovrebbe essere installato a prua in imbarcazioni veloci con accelerazioni verticali superiori a ± 1 G (range da 0 a 2 G).

Comandi

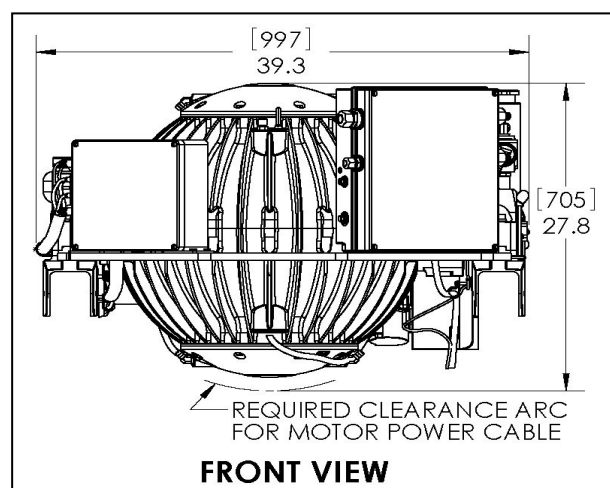
Vengono forniti una tastiera ed un piccolo display per l'avviamento, il funzionamento, il monitoraggio e lo spegnimento del giroscopio.

Monitoraggio

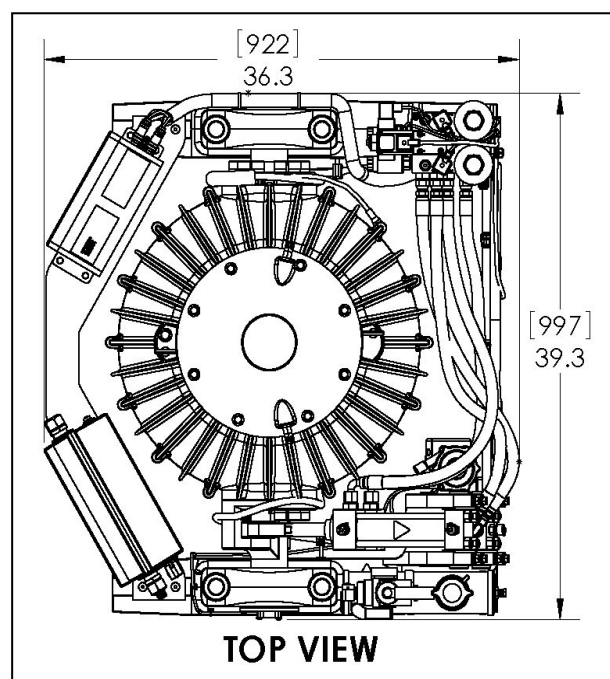
Sono presenti sensori, allarmi e dispositivi di spegnimento automatico al fine di consentire il funzionamento senza operatore. I sensori misurano le temperature dei cuscinetti del volano, la pressione del vuoto, le temperature del motore e della trasmissione, l'angolo cardanico, la pressione dei freni e il movimento dell'imbarcazione. Il dispositivo di controllo del giroscopio invia al display informazioni relative ai valori rilevati dai sensori e agli allarmi e, in caso di guasti o condizioni di allarme, blocca il freno e spegne la trasmissione del motore. I dati storici di funzionamento del giroscopio durante guasti o allarmi vengono registrati nella memoria del dispositivo di controllo per poter essere eventualmente recuperati in un secondo momento da personale qualificato.



VISTA DA SINISTRA



VISTA ANTERIORE



VISTA DALL'ALTO