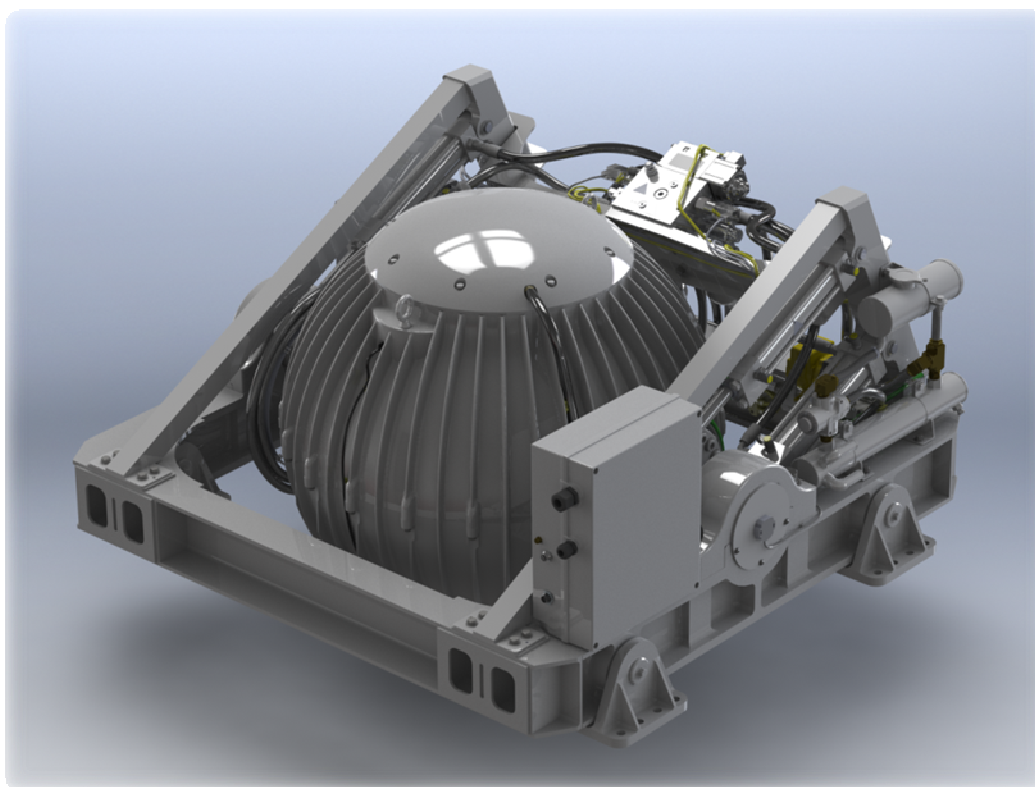




MANUALE DI INSTALLAZIONE



GIROSCOPIO MODELLO 21000A