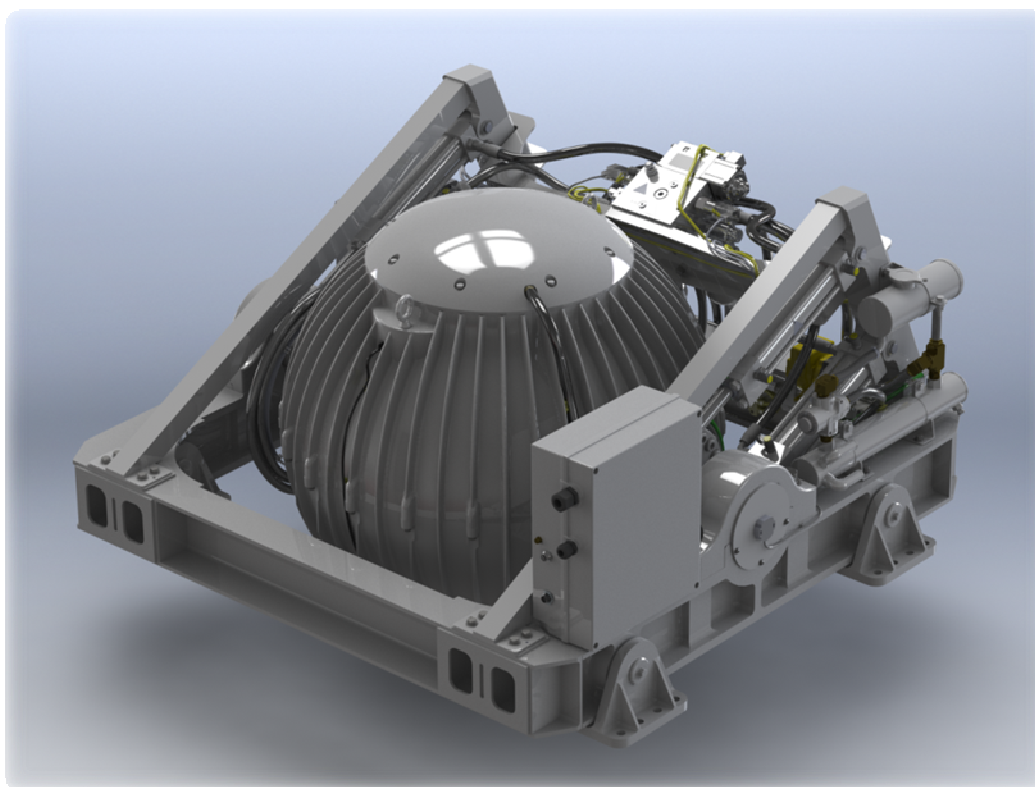




# ***MANUALE OPERATIVO***



# ***GIROSCOPIO MODELLO 21000A***