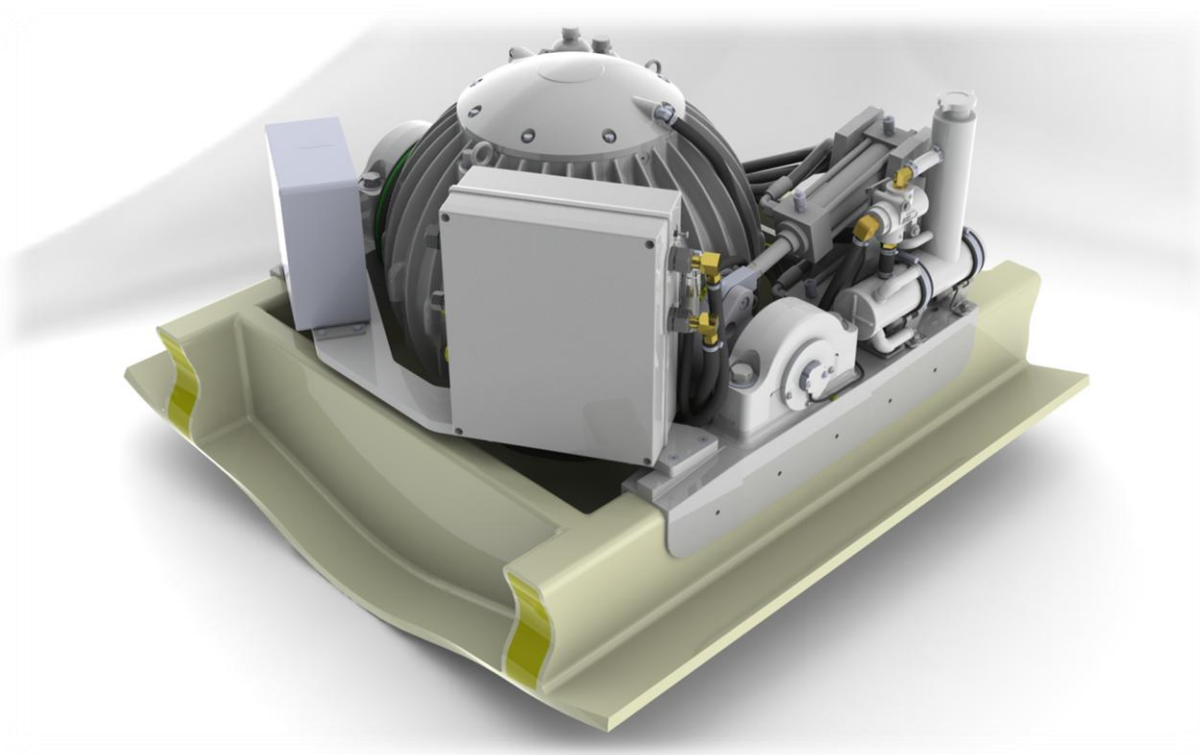




MANUAL DE MONTARE



GIROSCOP MODEL 8000